

IT — Per la guida completa, scansionare QR code

Il dispositivo HYDROSONIC è un contatore d'acqua con display digitale e con rilevamento ad ultrasuoni. È disponibile solo per acqua fredda.

Informazioni essenziali

- Stoccaggio e trasporto: da -20°C a +70°C, operativo: da +1°C a +55°C
- La durata dello stoccaggio non deve superare 1 anno
- I contatori d'acqua sono dispositivi di precisione e devono essere protetti da urti e vibrazioni
- Durata massima della batteria: max. 13 anni (versione standard) o max. 16 anni (versione su richiesta). La durata della batteria dipende fortemente dalla finestra del tempo di lavoro, impostata durante il processo di configurazione, e dalle condizioni ambientali.

Indicazioni di sicurezza

- Osservare le normative nazionali relative alla misurazione dell'acqua
- Osservare le prescrizioni tecniche relative all'installazione delle apparecchiature elettriche
- Lo strumento è conforme ai requisiti della Direttiva 2014/30/UE del Consiglio europeo sulla compatibilità elettromagnetica, della Direttiva 2014/35/UE in merito alla sicurezza elettrica e alla Direttiva RED 2014/53/UE.
- La garanzia e la validità del prodotto decadono se la targhetta identificativa e i sigilli applicati allo strumento vengono rimossi o danneggiati.
- Dopo l'installazione del contatore eseguire una prova di tenuta del sistema.
- Non esporre il contatore al sole e a fonti di calore. Non gettare nel fuoco.
- Evitare la raccolta di bolle d'aria nel contatore durante il processo di installazione.
- Non danneggiare l'involucro del dispositivo. In caso di urti di oggetti contundenti sulla parte frontale del display, può danneggiarsi irrimediabilmente perdendo il grado di protezione IP65/IP68. Installare in zone protette contro gli urti. In caso di rottura dell'involucro protettivo contattare l'assistenza clienti.

Installazione

Fare riferimento alle immagini di pagina 1 (da punto 1 a 6).

- Tutte le versioni del prodotto possono essere installate nelle posizioni permesse (1)
- Controllare il corretto allineamento delle tubazioni (2)
- Effettuare la pulizia delle tubature (3)
- Installare nella direzione corretta secondo quanto indicato dalla freccia di direzione (4)
- Installare le guarnizioni ed il contatore, poi stringere i bulloni e fare un test per controllare eventuali perdite (5)
- Il dispositivo è già configurato e pronto a trasmettere in wM-Bus e/o LoRaWAN dopo il passaggio di ±5 litri. Tramite app android **Bmetering NFC Config** o **Bmetering software** è possibile leggere/modificare la configurazione del dispositivo (6). Per maggiori dettagli fare riferimento all'ordine di vendita e alla documentazione wM-Bus o LoraWAN, reperibile contattando l'assistenza clienti.

Display (Figura A)

- 01. Indicazione flusso inverso
- 02. Display principale (m³) posizione decimale (litri)
- 03. Unità di misura
- 04. Dati storici
- 05. Modalità configurazione/presenza allarmi
- 06. Fine vita batteria
- 07. Stato trasmissione radio
- 08. Modalità test
- 09. Portata istantanea

Dichiarazione di conformità

Con la presente B METERS dichiara che questo HYDROSONIC è conforme ai requisiti essenziali ed alle altre disposizioni pertinenti stabilite dalla Direttiva 2014/30/UE. La dichiarazione completa può essere scaricata dal sito web ufficiale www.bmeters.com. Certificato MID n. IT-013-20-MI001-2213.

EN — For the complete guide, scan the QR code

The HYDROSONIC device is a water meter with a digital display and ultrasonic detection. Only available for cold water.

Important information

- Storage and transport: -20°C to +70°C, operational: +1°C to +55°C
- Storage time cannot exceed 1 year
- Water meters are precision devices and must be protected from impacts and vibrations
- Maximum battery life: max. 13 years (standard version) or max. 16 years (on request version). Battery life is depends on the working time window set during the configuration process, and on environmental conditions.

Safety instructions

- Comply with national regulations on water metering
- Observe the technical requirements related to the installation of electrical equipment
- The instrument complies with the requirements of European Council Directive 2014/30/UE on electromagnetic compatibility, Directive 2014/35/UE on electrical safety and RED Directive 2014/53/UE.
- The warranty and validity of the product decay if the identification plate and seals applied to the instrument are removed or damaged.
- Once the meter has been installed, perform a system leakage test.
- Do not expose the meter to sunlight or heat source. Do not throw into the fire.
- Avoid the accumulation of air bubbles in the meter during the installation process.
- Do not damage the case of the device. Blunt objects striking the display may cause irreparable damage and loss of the devices IP65/IP68 protection rating. Install in areas protected from impacts. In case of broken protective case, contact customer support.

Installation

- Refer to the images on page 1 (items 1 to 6).
- All versions of the product can be installed in allowed positions (1)
- Check correct alignment of pipes (2)
- Clean the pipe (3)
- Install in correct direction as indicated by the arrow (4)
- Install gaskets and meter, then tight bolts and make a leakage test (5)
- The device is pre configured and is ready to transmit in wM-Bus and/or LoRaWAN, after ±5 litres have flowed through it. For reading/editing device configuration, you can use android app **Bmetering NFC Config** or **Bmetering software** (6). For further details, refer to the sales order and the wM-Bus or LoraWAN documentation, available by contacting customer support.

Display (Figure A)

- 01. Reverse flow indicator
- 02. Main display (m³) decimal part (litres)
- 03. Unit of measurement
- 04. Data history
- 05. Configuration mode/alarm alerts
- 06. Battery end of life
- 07. Radio transmission status
- 08. Test mode
- 09. Instantaneous flow rate

Declaration of conformity

B METERS hereby declares that the HYDROSONIC complies with the essential requirements and other relevant provisions of Directive 2014/30/UE. A full declaration can be downloaded from the official website www.bmeters.com. MID Certificate No. IT-013-20-MI001-2213.

ES — Para la guía completa, escanee el código QR

El dispositivo HYDROSONIC es un contador de agua por ultrasonidos con pantalla digital. Está disponible solo para agua fría.

Información importante

- Temperaturas de almacenamiento y transporte: de -20°C a +70°C; temperatura de operación: de +1°C a +55°C
- La duración del almacenamiento no tiene que superar 1 año
- Los contadores de agua son dispositivos de precisión y tienen que estar protegidos de golpes y vibraciones
- Duración máxima de la batería: Máximo 13 años (versión estándar) o máximo 16 años (versión bajo pedido). La duración de la batería depende fuertemente de la ventana del tiempo de trabajo seleccionada durante el proceso de configuración, y de las condiciones ambientales.

Indicaciones de seguridad

- Cumplir las normativas nacionales relativas a la medición del agua
- Cumplir las prescripciones técnicas relativas a la instalación de los aparatos eléctricos
- El instrumento es conforme a los requisitos de la Directiva 2014/30/UE del Consejo europeo sobre la compatibilidad electromagnética, de la Directiva 2014/35/UE en relación a la seguridad eléctrica y a la Directiva RED 2014/53/UE.
- La garantía y la validez del producto decaen si la placa de identificación o los sellos aplicados al instrumento se remueven o son dañados.
- Después de la instalación del contador realice una prueba de estanquidad del sistema.
- No exponga el contador al sol y a fuentes de calor. No acercarse al fuego.
- Evite la acumulación de burbujas de aire en el contador durante el proceso de instalación.
- No dañe la carcasa del dispositivo. En caso de golpes de objetos contundentes, el dispositivo puede dañarse irremediablemente perdiendo el grado de protección IP65/IP68. Instale en zonas protegidas de los golpes. En caso de rotura de la carcasa de protección contacte con la asistencia a clientes.

Instalación

Haga referencia a las imágenes de página 1 (desde el punto 1 al 6).

- Todas las versiones del producto pueden ser instaladas en las posiciones permitidas (1)
- Controle la alineación correcta de las tuberías (2)
- Realice la limpieza de las tuberías (3)
- Instale en la dirección correcta según lo indicado por la flecha de dirección en el cuerpo del medidor (4)
- Instale las juntas y el contador, luego apriete las tuercas y haga una prueba de estanquidad para controlar eventuales pérdidas (5)
- El dispositivo ya está configurado y listo para transmitir en wM-Bus y/o LoRaWAN después del pasaje de ±5 litros. A través de la aplicación android Bmetering NFC Config o Bmetering software es posible leer/modificar la configuración del dispositivo (6). Para más detalles haga referencia al pedido de venta y a la documentación wM-Bus o LoraWAN, que se pueden encontrar contactando con la asistencia a clientes.

Pantalla (Figura A)

- | | |
|---|---------------------------------------|
| 01. Indicación flujo inverso | 06. Batería agotada |
| 02. Pantalla principal (m3) posición decimal (litros) | 07. Estado de la transmisión de radio |
| 03. Unidad de medida | 08. Modalidad de prueba |
| 04. Datos históricos | 09. Caudal instantáneo |
| 05. Modalidad configuración/presencia alarmas | |

Declaración de conformidad

Con la presente B METERS declara que este HYDROSONIC es conforme a los requisitos esenciales y a las otras disposiciones pertinentes establecidas por la Directiva 2014/30/EU. La declaración completa puede ser descargada del sitio web oficial www.bmeters.com. Certificado MID n. IT-013-20-MI001-2213.

SUJETO A MODIFICACIONES SIN PREAVISO

FR — Pour le guide complet, scannez le code QR

L'appareil HYDROSONIC est un compteur d'eau à affichage numérique et à détection par ultrasons. Il n'est disponible que pour l'eau froide.

Informations essentielles

- Stockage et transport : -20°C à +70°C, opérationnel : +1°C à +55°C
- La durée de stockage ne doit pas dépasser 1 an
- Les compteurs d'eau sont des appareils de précision et doivent être protégés contre les chocs et les vibrations
- Durée de vie maximale de la pile: 13 années Max. (version standard) ou 16 années Max. (version sur demande). La durée de vie de la pile dépend fortement de la fenêtre de temps de travail définie au cours du processus de configuration, et des conditions environnementales.

Consignes de sécurité

- Respecter les réglementations nationales sur le comptage de l'eau
- Respecter les exigences techniques pour l'installation des équipements électriques
- L'instrument est conforme aux exigences de la Directive 2014/30/UE du Conseil européen sur la compatibilité électromagnétique, de la Directive 2014/35/UE sur la sécurité électrique et de la Directive RED 2014/53/UE.
- La garantie et la validité du produit sont annulées si la plaque d'identification et les scellés apposés sur l'instrument sont enlevés ou endommagés.
- Une fois le compteur installé, effectuez un test d'étanchéité du système.
- Ne pas exposer le compteur à la lumière du soleil ou à des sources de chaleur. Ne pas jeter au feu.
- Évitez l'accumulation de bulles d'air dans le compteur pendant le processus d'installation.
- Ne pas endommager le boîtier de l'appareil. En cas d'impact d'objets contondants sur la face avant de l'écran, celui-ci peut être irrémédiablement endommagé et perdre son indice de protection IP65/IP68. Installer dans des zones protégées contre les chocs. En cas de bris du boîtier de protection, contactez le service clientèle.

Installation

Veillez vous référer aux images de la page 1 (points 1 à 6).

- Toutes les versions de produits peuvent être installées dans les positions autorisées (1)
- Vérifier l'alignement correct de la tuyauterie (2)
- Nettoyer le tuyau (3)
- Installer dans le bon sens comme indiqué par la flèche de direction (4)
- Installer les joints et le compteur, puis serrer les boulons et vérifier l'étanchéité (5)
- L'appareil est déjà configuré et prêt à transmettre en wM-Bus et/ou LoRaWAN après le passage de ±5 litres. Via l'application android Bmetering NFC Config ou le logiciel Bmetering, vous pouvez lire/éditer la configuration de l'appareil (6). Pour plus de détails, veuillez vous référer au bon de commande et à la documentation wM-Bus ou LoraWAN, disponible en contactant l'assistance à la clientèle.

Affichage (Figure A)

- | | |
|---|-----------------------------------|
| 01. Indication flux inverse | 06. Fin de vie pile |
| 02. Affichage principal (m3) position décimale (litres) | 07. État de la transmission radio |
| 03. Unité de mesure | 08. Mode test |
| 04. Données de l'historique | 09. Débit instantané |
| 05. Mode de configuration/présence d'alarme | |

Déclaration de conformité

B METERS déclare par la présente que cet HYDROSONIC est conforme aux exigences essentielles et aux autres dispositions pertinentes de la Directive 2014/30/UE. La déclaration complète peut être téléchargée sur le site officiel www.bmeters.com. Certificat MID n° IT-013-20-MI001-2213.

SOUS RÉSERVE DE MODIFICATIONS SANS PRÉAVIS

DE — Für die vollständige Anleitung scannen Sie den QR-Code

Das Gerät HYDROSONIC ist ein Wasserzähler mit Digitalanzeige und Ultraschallerkennung. Es ist nur für Kaltwasser verfügbar.

Wichtige Informationen

- Lagerung und Transport: -20°C bis +70°C, Betrieb: +1°C bis +55°C
- Die Lagerdauer darf 1 Jahr nicht überschreiten
- Wasserzähler sind Präzisionsgeräte und müssen vor Stößen und Vibrationen geschützt werden
- Maximale Batterielebensdauer: Max. 13 Jahre (Standardversion) oder max. 16 Jahre (Version auf Anfrage). Die Batterielebensdauer hängt stark vom Arbeitszeitfenster ab, das während des Einrichtungs Vorgangs eingestellt wurde, und von den Umgebungsbedingungen.

Sicherheitshinweise

- Beachten Sie die nationalen Vorschriften zur Wassermessung
- Beachten Sie die technischen Anforderungen für die Installation elektrischer Geräte
- Das Gerät entspricht den Anforderungen der Richtlinie 2014/30/EU des Europäischen Rates über elektromagnetische Verträglichkeit und der Richtlinie 2014/35/EU über elektrische Sicherheit und der RED-Richtlinie 2014/53/EU.
- Die Garantie und Gültigkeit des Produkts erlischt, wenn das Typenschild und die am Gerät angebrachten Siegel entfernt oder beschädigt werden.
- Führen Sie nach der Installation des Messgeräts eine Dichtheitsprüfung des Systems durch.
- Setzen Sie das Messgerät nicht der Sonne oder Wärmequellen aus. Nicht ins Feuer werfen.
- Vermeiden Sie die Ansammlung von Luftblasen im Messgerät während des Installationsvorgangs.
- Beschädigen Sie das Gerätegehäuse nicht. Wenn der vordere Teil des Displays mit scharfen Gegenständen getroffen wird, kann es irreparabel beschädigt werden und die Schutzart IP65/IP68 verlieren. In vor Stößen geschützten Bereichen installieren. Wenn das Schutzgehäuse kaputt geht, wenden Sie sich an den Kundendienst.

Installation

Siehe Bilder auf Seite 1 (Punkte 1 bis 6).

- Alle Versionen des Produkts können in den zulässigen Positionen installiert werden (1)
- Überprüfen Sie die korrekte Ausrichtung der Rohre (2)
- Reinigen Sie die Rohre (3)
- In der richtigen Richtung installieren, wie durch den Richtungspfeil angegeben (4)
- Dichtungen und Messgerät einbauen, dann die Schrauben festziehen und auf Undichtigkeiten prüfen (5)
- Das Gerät ist bereits konfiguriert und nach dem Durchgang von ±5 Litern zur Übertragung im wM-Bus und/oder LoRaWAN bereit. Über die **Bmetering NFC Config** oder die **Bmetering Software Android App** ist es möglich, die Gerätekonfiguration auszulesen/ändern (6). Weitere Einzelheiten finden Sie im Kundenauftrag und in der wM-Bus- oder LoraWAN-Dokumentation, die Sie beim Kundensupport erhalten.

Anzeige (Abbildung A)

- | | |
|---|----------------------------------|
| 01. Anzeige des Rückflusses | 06. Ende der Batterielebensdauer |
| 02. Hauptanzeige (m3) Dezimalstelle (Liter) | 07. Status der Funkübertragung |
| 03. Maßeinheit | 08. Test-Modus |
| 04. Historische Daten | 09. Momentaner Durchsatz |
| 05. Alarmkonfiguration/Anwesenheitsmodus | |

Konformitätserklärung

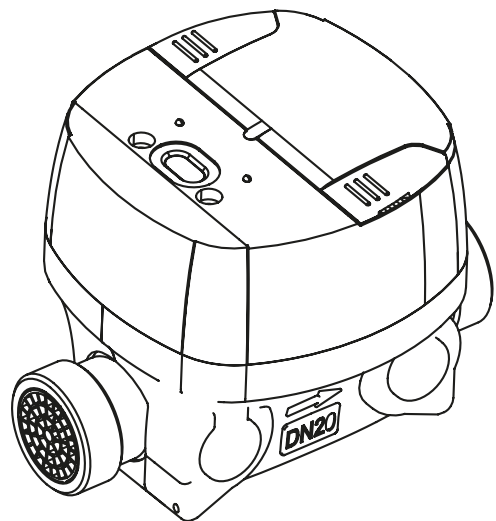
B METERS erklärt hiermit, dass dieser HYDROSONIC den grundlegenden Anforderungen und anderen relevanten Bestimmungen der Richtlinie 2014/30/EU entspricht. Die vollständige Erklärung kann von der offiziellen Website www.bmeters.com heruntergeladen werden. MID-Zertifikat-Nr. IT-013-20-MI001-2213.

ÄNDERUNGEN OHNE VORHERIGE ANKÜNDIGUNG VORBEHALTEN

Guida Rapida / Quick Guide / Guida Rapida Guide Rapide / Schneller Leitfaden

HYDROSONIC Ultrasonic Water Meter

B METERS srl
Via Friuli, 3 • Gonars
33050 (UD) • ITALY
www.bmeters.it



Pagina prodotto →
Product page →
Página producto →
Page produit →
Produktseite →

